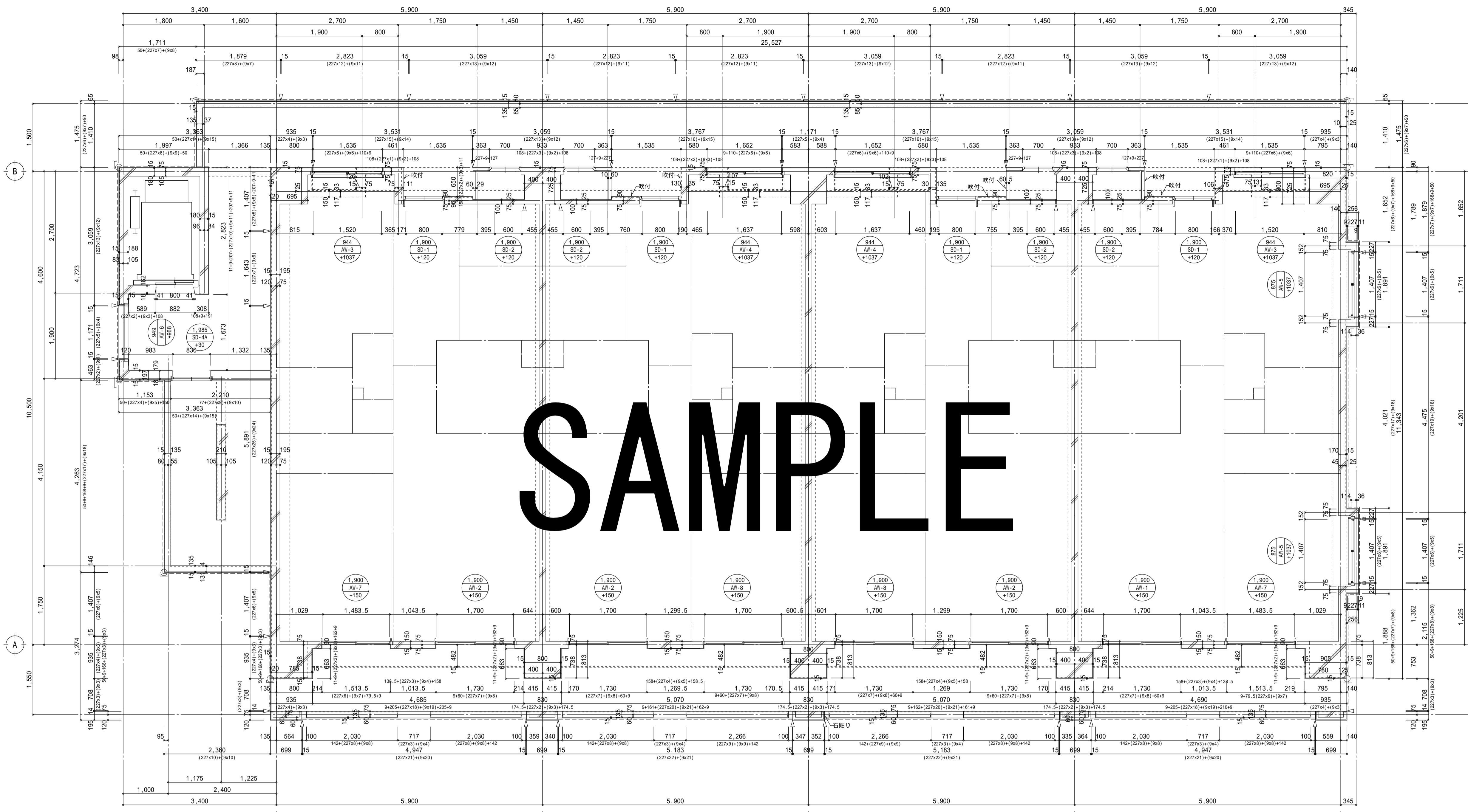
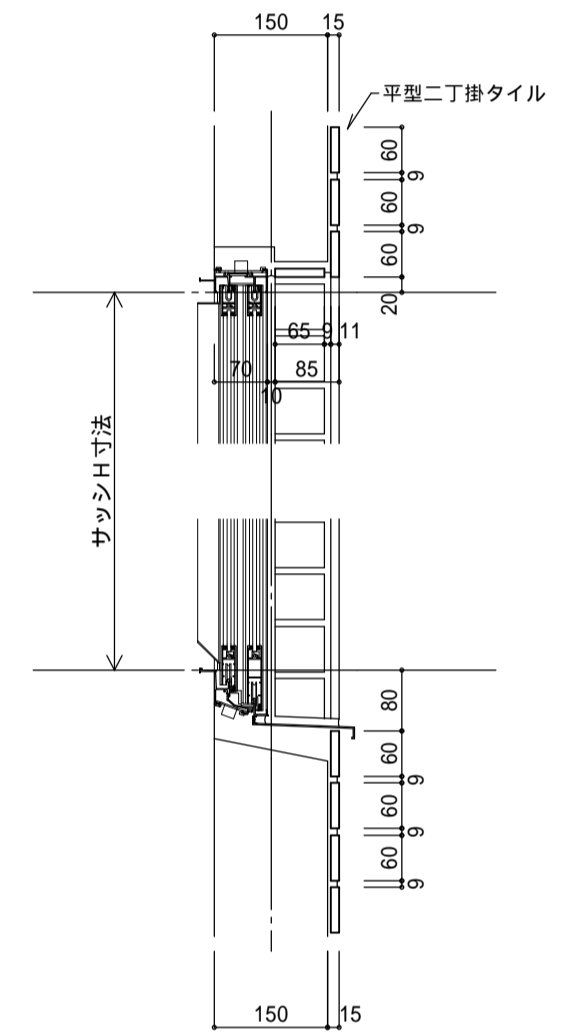


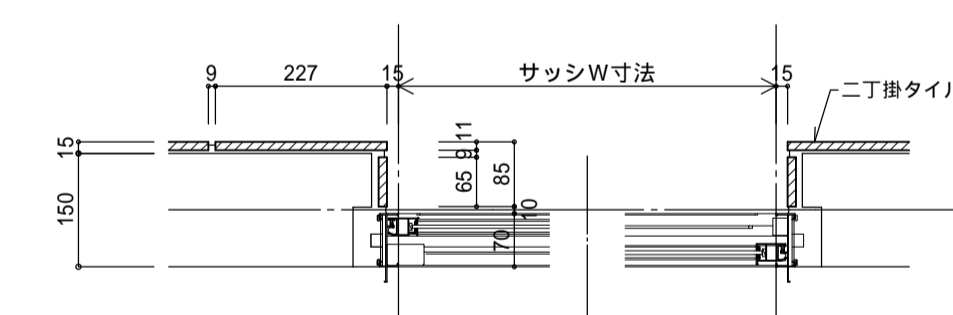
SAMPLE



2-4階平面図 1/50



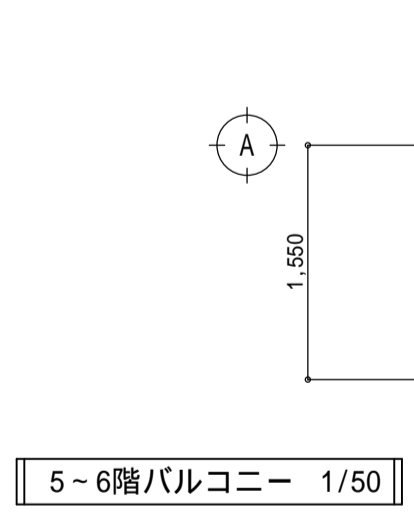
サッシ縦断面詳細 1/10



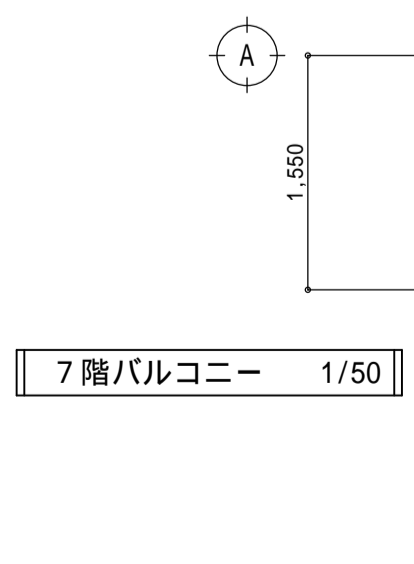
サッシ横断面詳細図 1/10

凡例

- 役使用箇所
- リブ付二丁掛タイル範囲
- 伸縮目地(W=15)位置



5-6階バルコニー 1/50



7階バルコニー 1/50

特 記	凡 例	承認印	工事名	図面番号
		年月日	図面名	