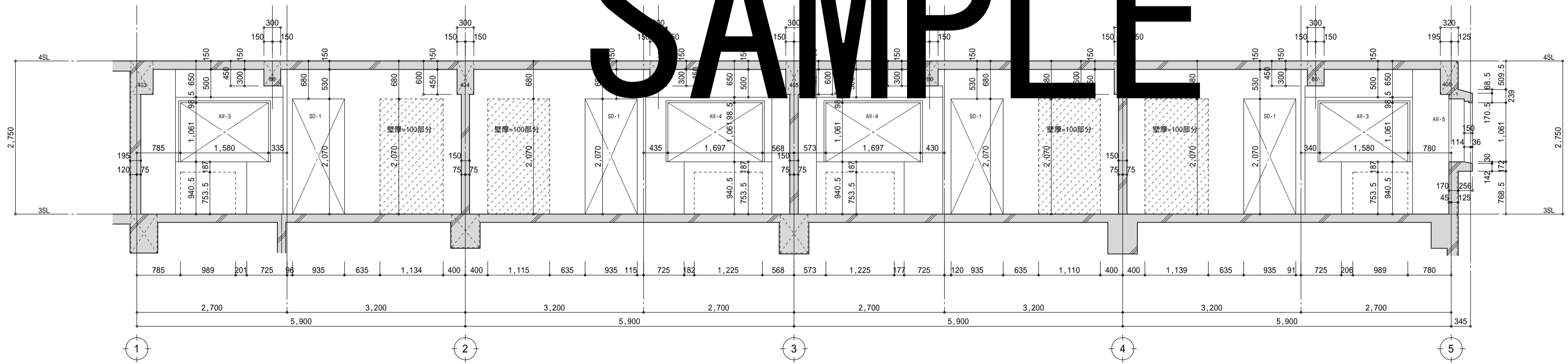
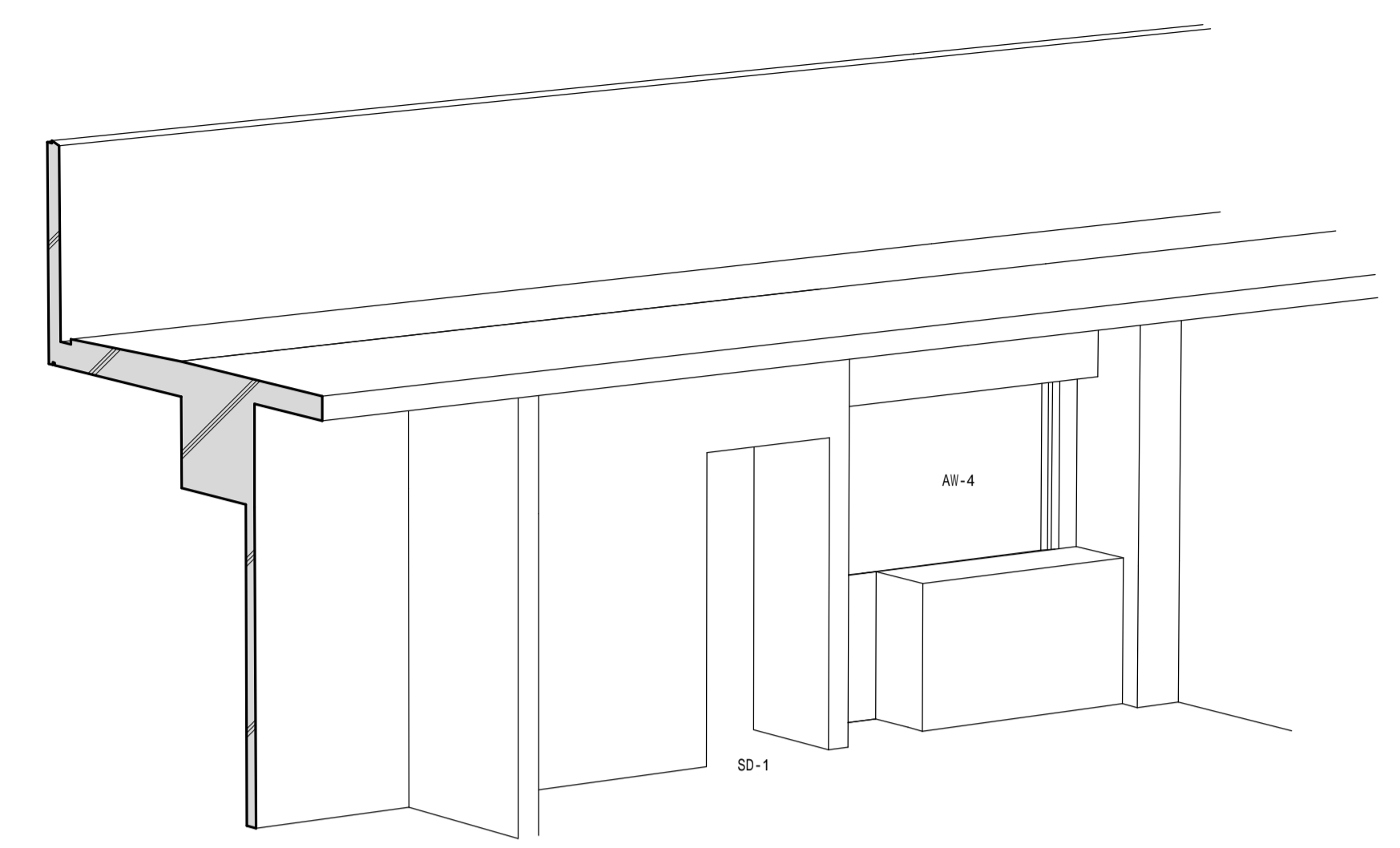
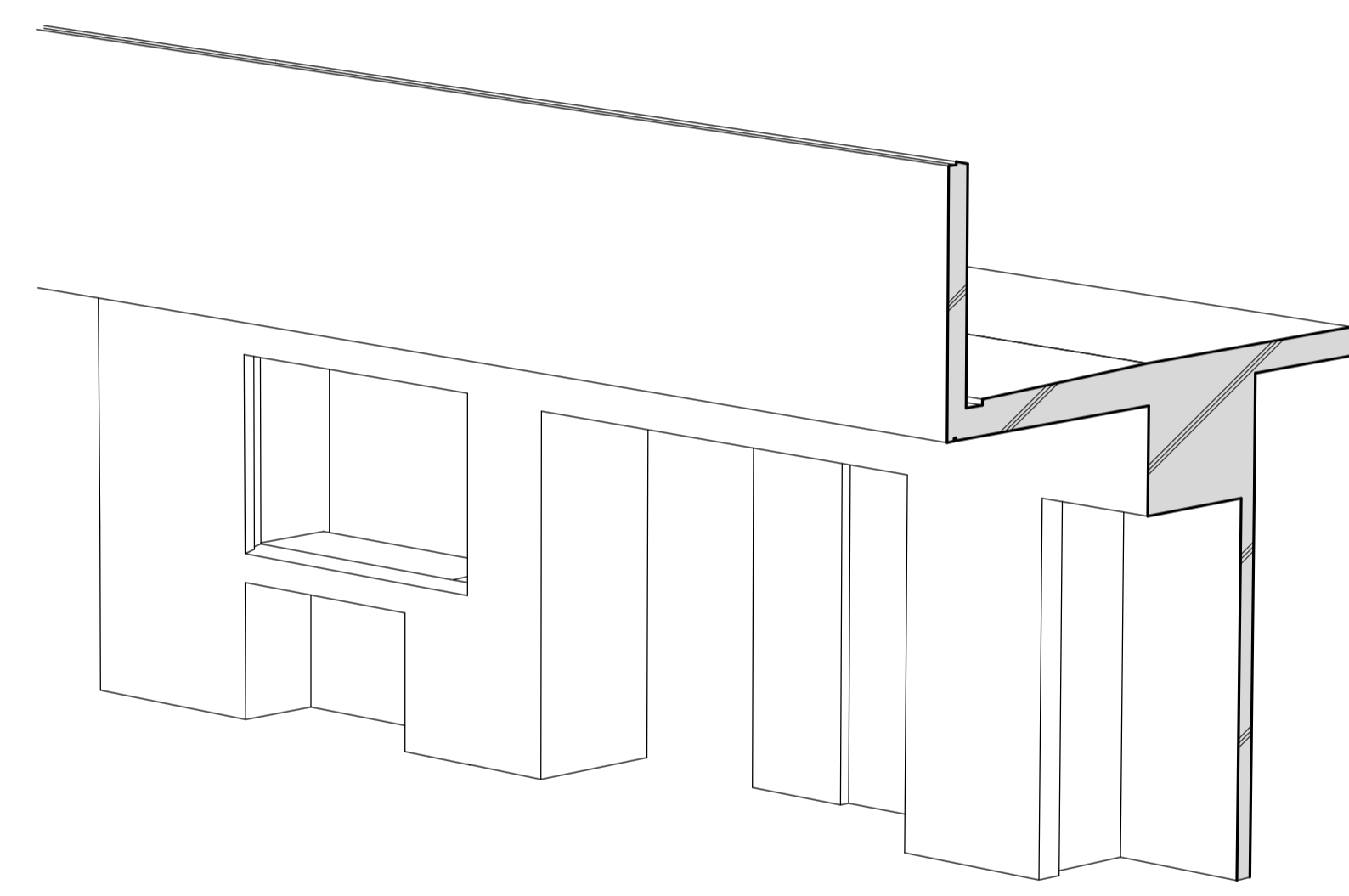


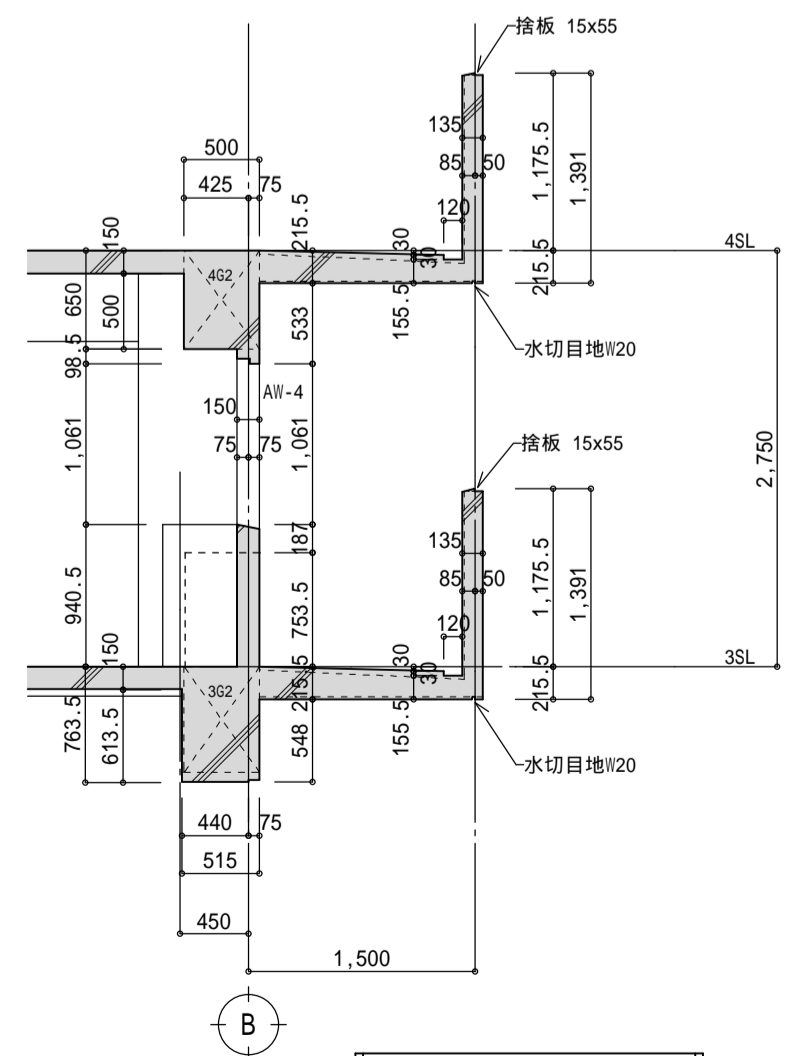
A - A断面図 1/50



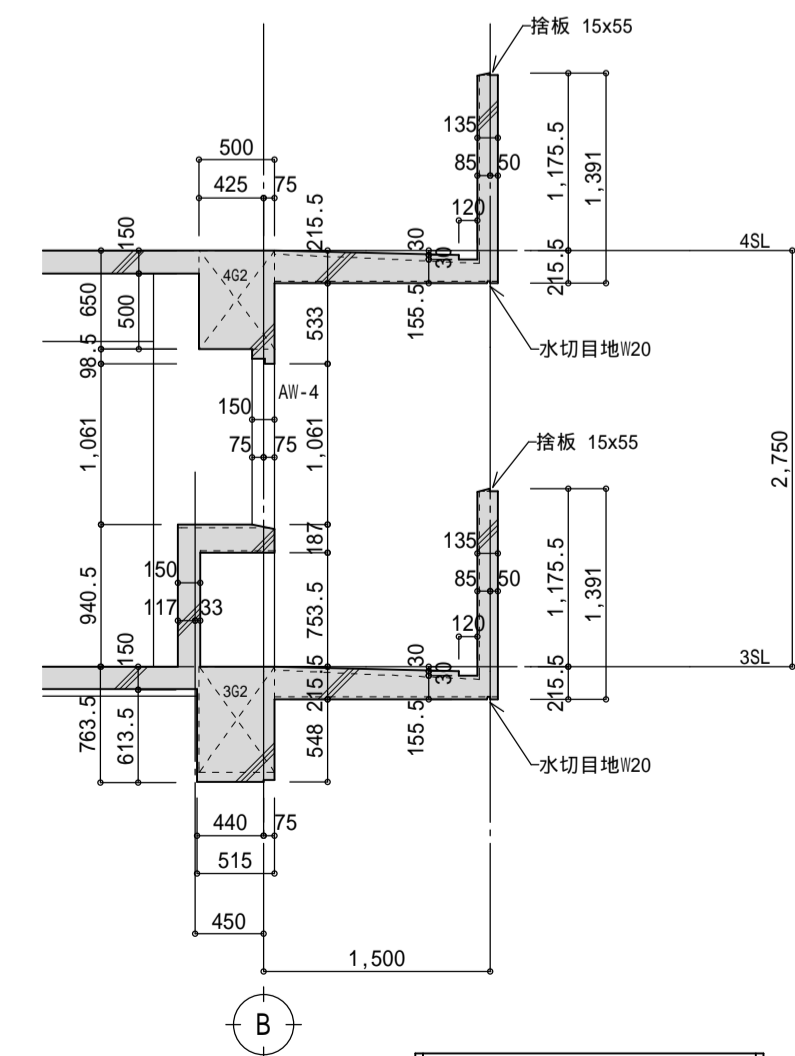
D - D断面図 1/50



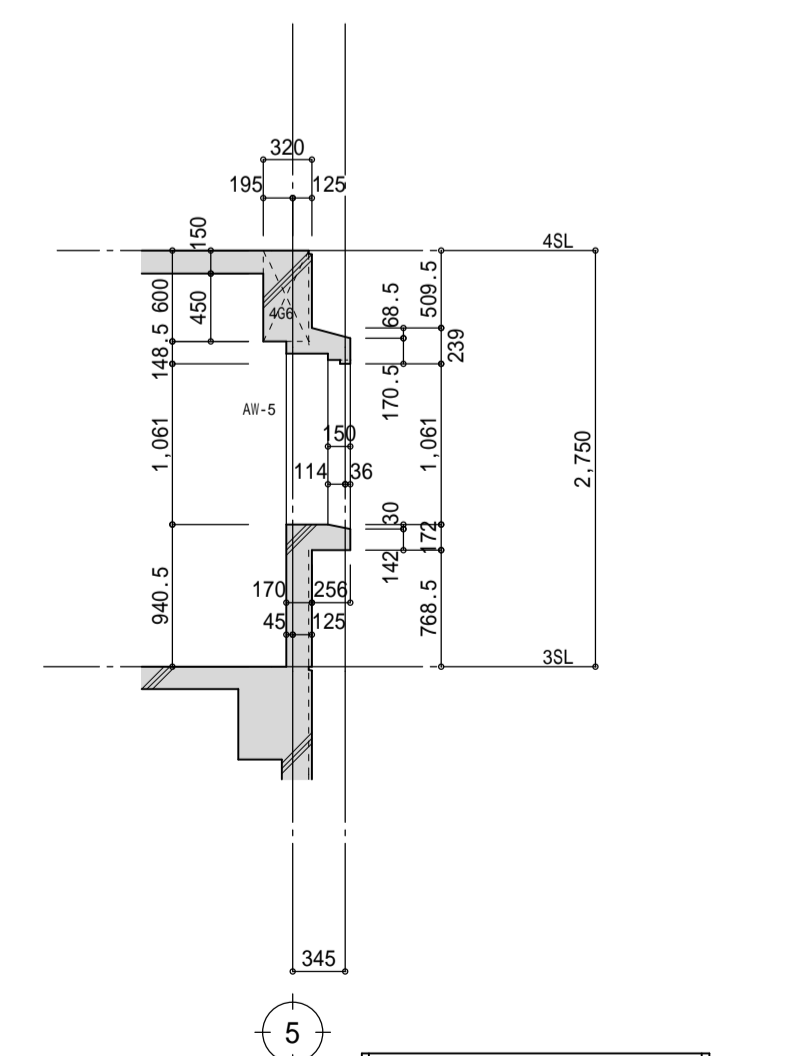
SAMPLE



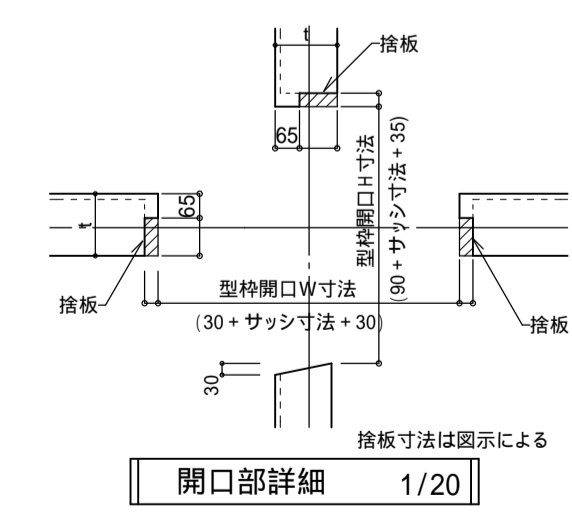
C - C断面図 1/50



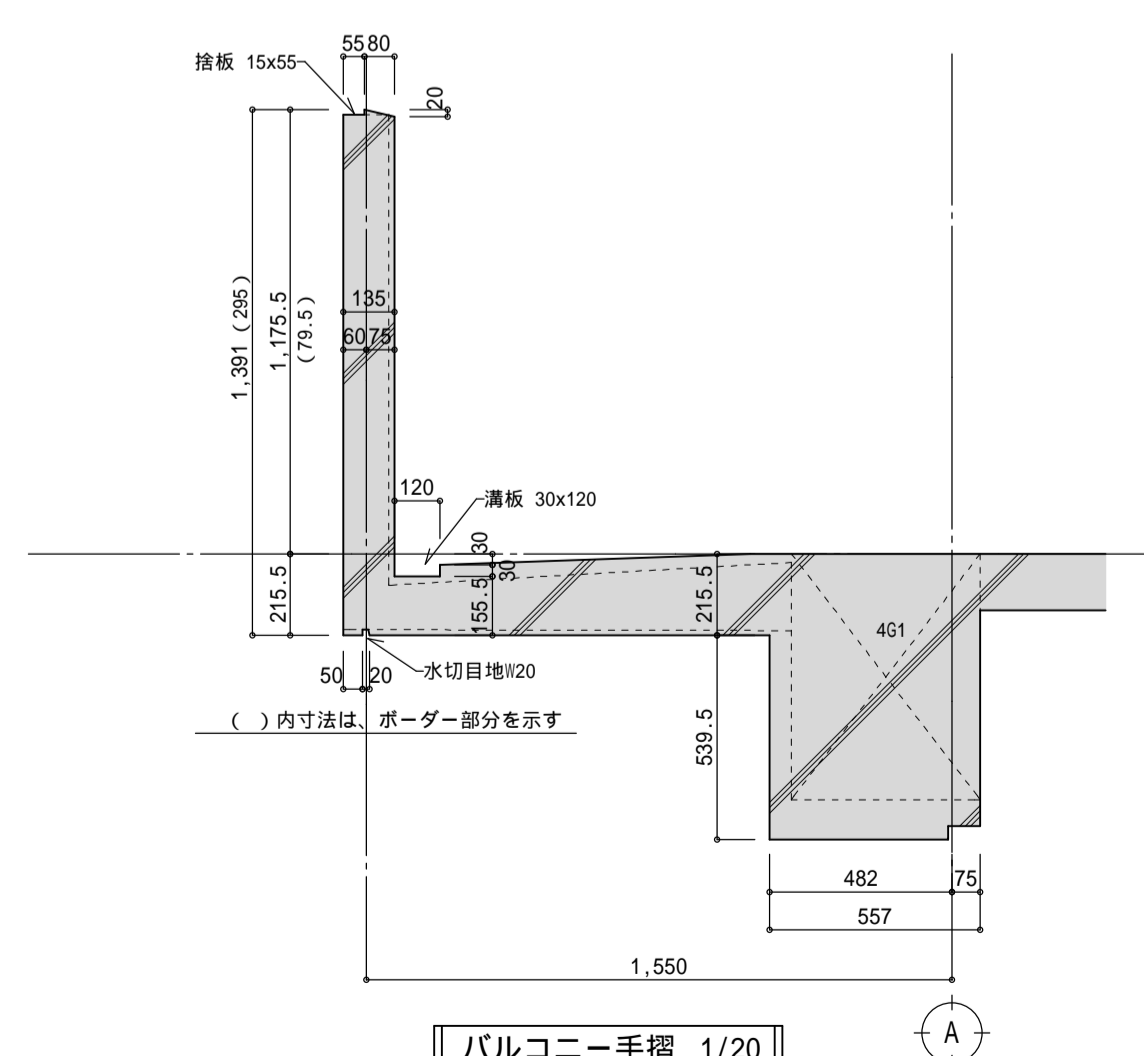
B - B断面図 1/50



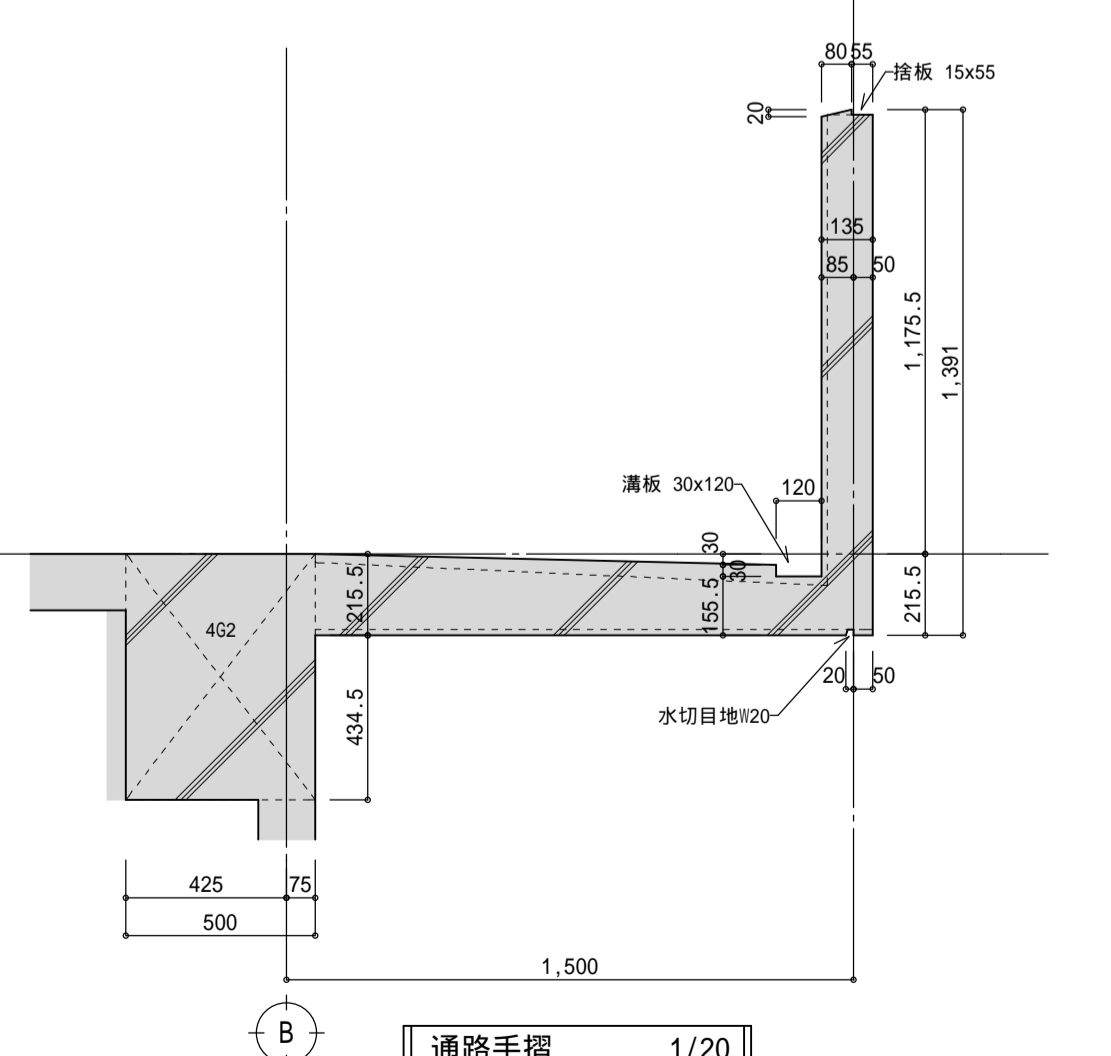
D - D断面図 1/50



開口部詳細 1/20



バルコニー手摺 1/20



通路手摺 1/20

特 記	凡例	梁記号 △ 構造スリット(垂直) △ 構造スリット(水平) △ 面木位置	スラブ記号 □ 番号 □ 厚み(構造厚)	開口記号 □ 番号 □ 高さ □ 幅	△ 40x80(30) □ 40x80(30) □ 40x80(30)	—CSV クーラースリーブ 75 H=SL+1,950 —KSV 換気スリーブ 100 H=SL+1,750	—TSV 多目的スリーブ 50 H=SL+450 —SLV100 スリーブ(S-27図による) H=SL+2,370	承認印 年月日	工事名 図面名	図面番号 縮尺 S=1/50
	例									