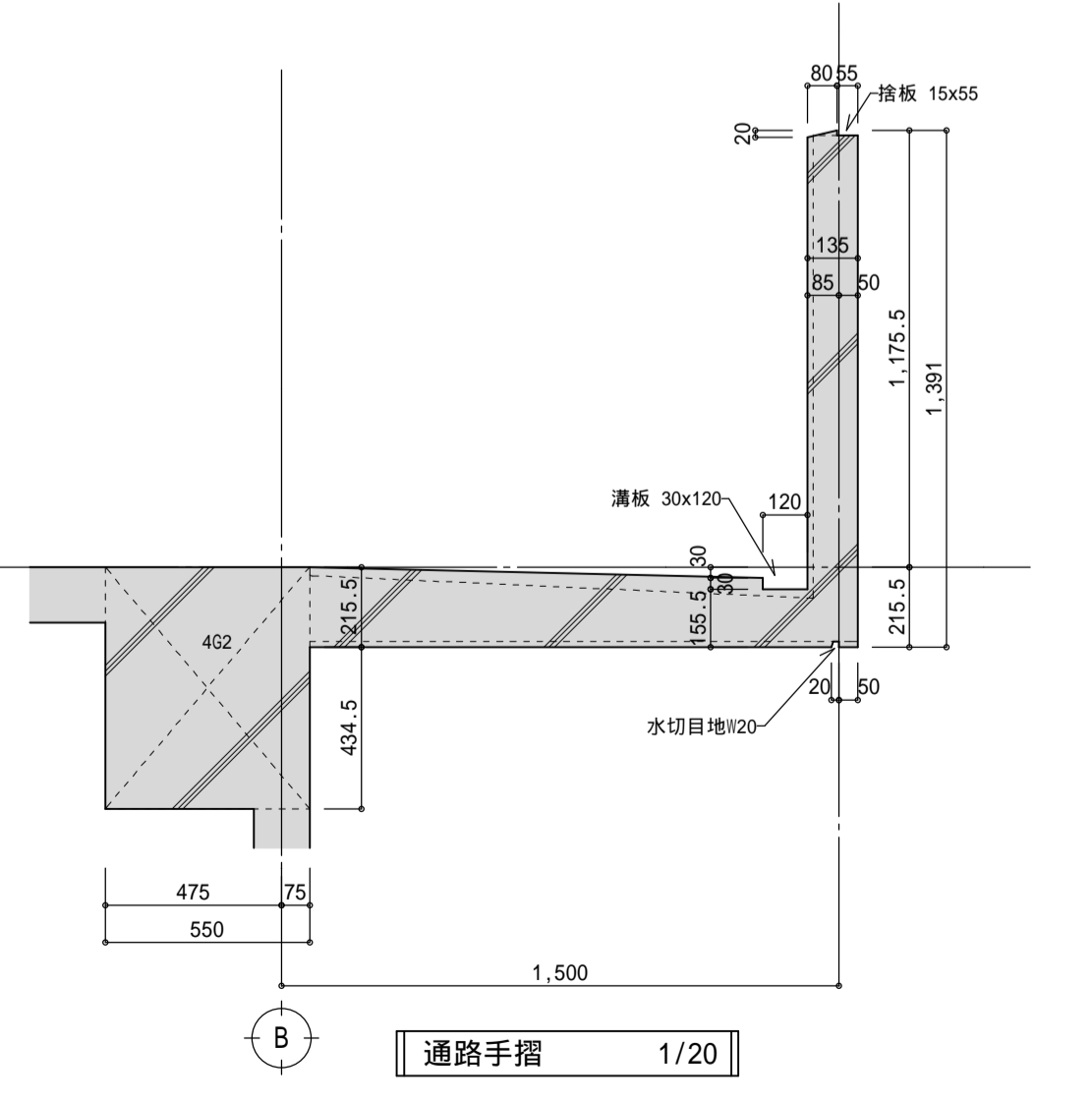
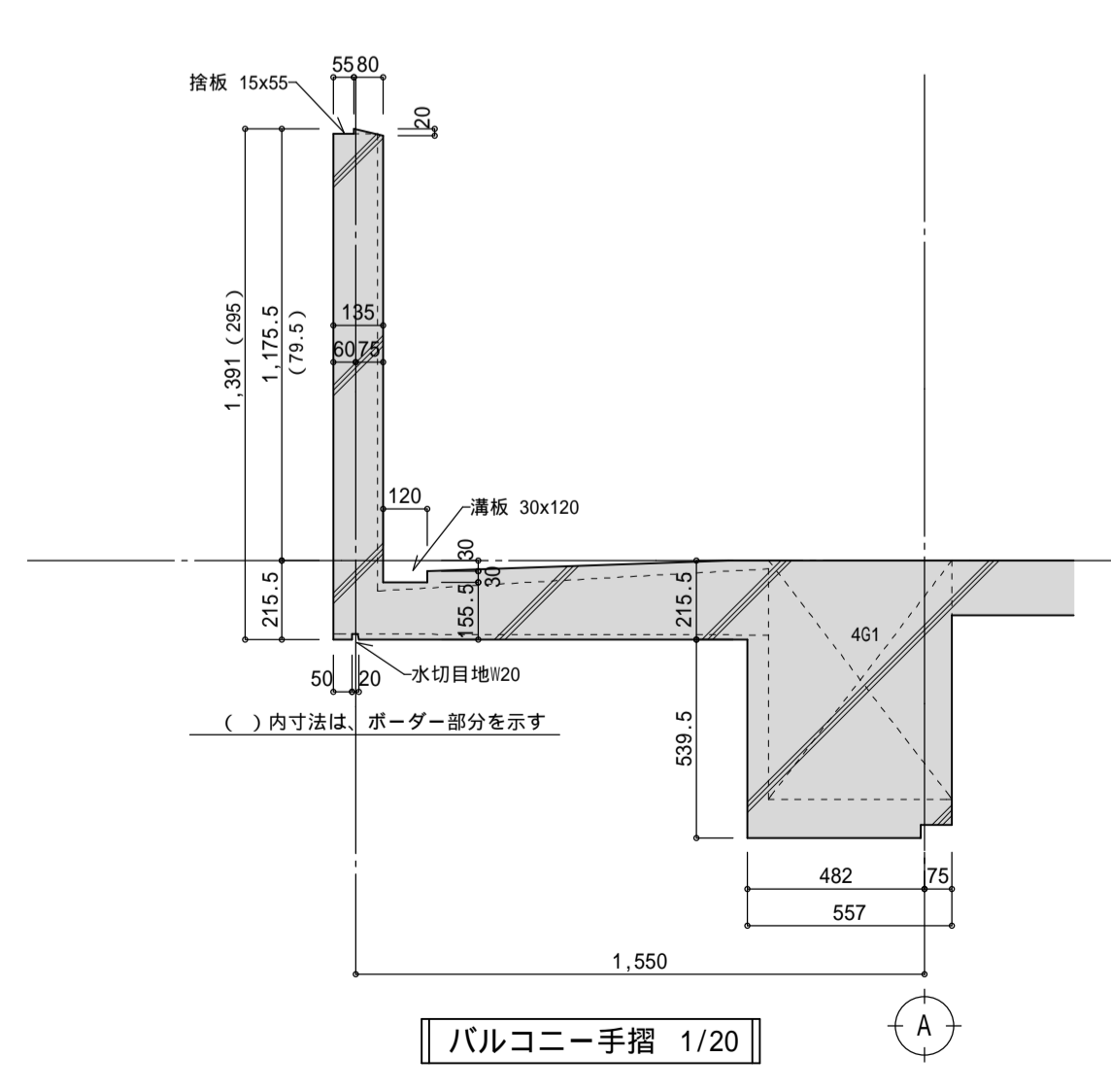
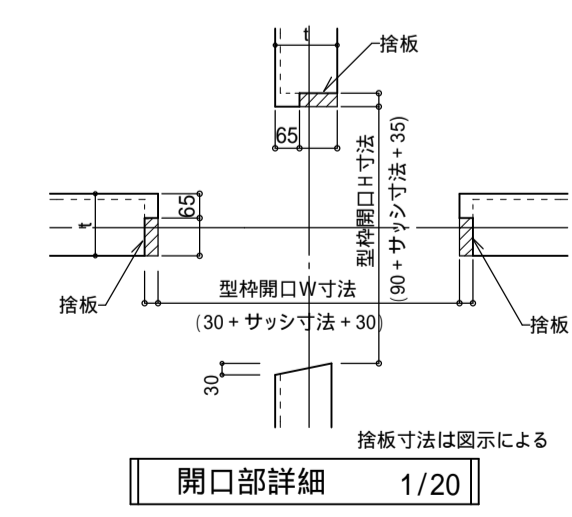
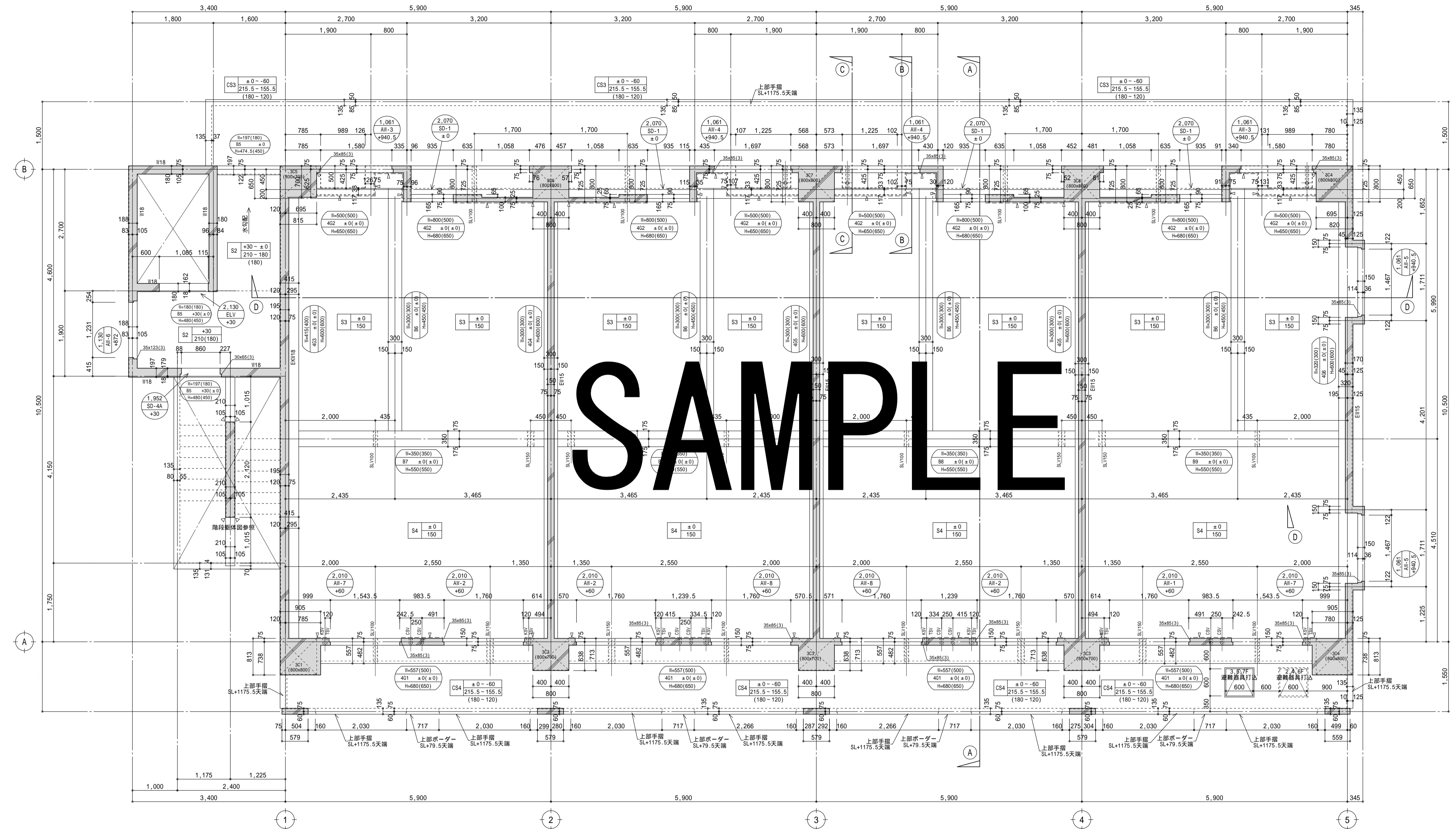


# SAMPLE



特 記		凡 例	梁記号 全幅(構造寸法) 番号(構造天端) 高さ(構造寸法)	スラブ記号 番号(構造天端) 厚み(構造厚)	開口記号 h2 h1 h1	△ 構造スリット(垂直) △ 構造スリット(水平) △ 面木位置	40x80(3) 接板寸法 (1) 二方取付 (2) 三方取付	CSV クーラースリーブ 75 H=SL+1,950 KSV 換気スリーブ 100 H=SL+1,750 TSV 多目的スリーブ 50 H=SL+450 SLV100 SLV150 スリーブ(S-27型による) H=SL+2,370	承認印 年月日	工事名 図面名 縮尺 S=1/50	図面番号
--------	--	--------	---	------------------------------	------------------------	--	---------------------------------------	---	------------	----------------------------	------